

Speziell für
den Materialtransport
in Innenräumen
entwickelt

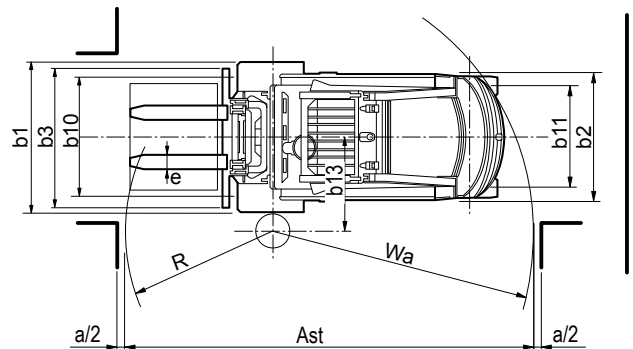
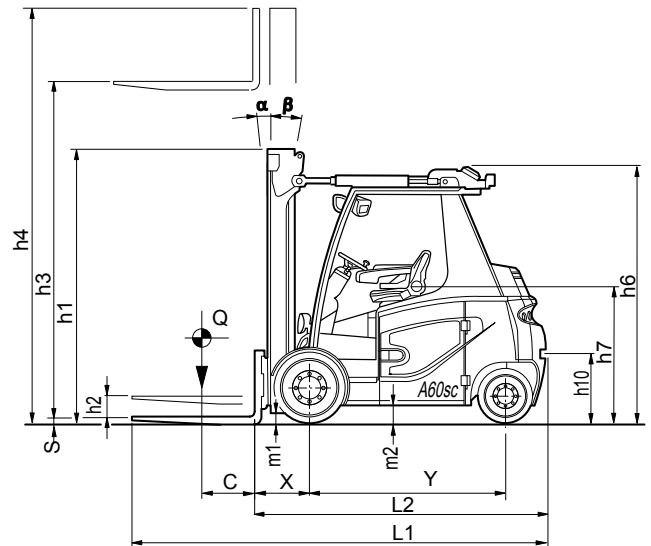
**Ideal bei beengten
Platzverhältnissen**



A 55 SC
A 60 SC
A 70 SC
A 80 SC

HAUPTMERKMALE

- Tragfähigkeit / Lastschwerpunkt:
5.500 - 6.000 - 7.000 - 8.000 kg / 600 mm
- Spannung: 96 V
- Bereifung: Cushion
- 2 in die Vorderachse integrierte AC-Frontantriebsmotoren für schnelles Manövrieren auf engem Raum
- Automatische Feststellbremse
- Elektrisches dynamisches Bremsen
- Fahrgeschwindigkeit: 14 km/h
- Hubgeschwindigkeit: 0,3 m/s
- Batterie: 96 V
 - Pb: maximale Kapazität 860 Ah
 - Li-Ion: maximale Kapazität 600 Ah
- Erweiterte Multifunktionsanzeige (AMD)
- Automatische Rückfahrkamera
- Obenliegende Neigezylinder
- Automatische Geschwindigkeitsreduzierung bei Kurvenfahrten
- Seitliches Batterieentnahmesystem



DIE CARER VORTEILE

Die Gabelstapler der ASC-Serie sind extrem kompakt (schmal und kurz) und ideal für den Einsatz in Innenräumen mit besonders beengten Platzverhältnissen.

Das Fahrzeug garantiert dem Fahrer maximalen Komfort durch einen geräumigen Sitz und eine integrierte



Arملهne mit Minihebeln und Steuerertasten

Das Lenkrad ist neigbar und höhenverstellbar. Der Fahrerplatz bietet eine hervorragende Sicht in alle Richtungen. Der Einstieg in den Stapler wird durch eine rutschfeste Trittstufe und einen großen Griff erleichtert. Das Hubgerüst ist so konzipiert, dass ein möglichst breites Sichtfenster erreicht wird.

Die laminierten Mastprofile und die sechs Lager gewährleisten eine hohe Biege- und Verwindungsfestigkeit bei jedem Einsatz.

Die in die Dachstruktur integrierten Neigezylinder erhöhen die Laststabilität und die Resttragfähigkeit.

Alle Funktionen des Gabelstaplers werden von fortschrittlichen elektronischen Controllern gesteuert, die die beiden AC-Fahrmotoren und den Hubvorgang mit hoher Effizienz und geringem Wartungsaufwand kontrollieren.

Die seitliche Batterieentnahme ist schnell, sicher und einfach.



Optional



Joystick, Radio, Heizung, Klimaanlage, elektronischer Schlüsselzugang, Gewichtsanzeigesystem, Frontkamera und viele andere Zubehörteile.

		C.A.R.E.R. Srl					
KENNZEICHEN	1.1	Hersteller : (Kurzbezeichnung)					
	1.2	Typenbezeichnung des Herstellers	A55SC	A60SC	A70SC	A80SC	
	1.3	Antrieb: Elektro, Diesel, Benzin, Treibgas, Netzelek.	Elektro	Elektro	Elektro	Elektro	
	1.4	Bedienung: Geh, Stand, Sitz	Sitz	Sitz	Sitz	Sitz	
	1.5	Tragfähigkeit : Nominal Hublast	Q (t)	5.5	6	7	8
	1.6	Lastschwerpunkt	C (mm)	600	600	600	600
	1.8	Lastabstand : von Mitte Vorderachse	X (mm)	600 (1) (2)	600 (1) (2)	600 (1) (2)	620 (1) (2)
	1.9	Radstand	Y (mm)	1780	1780	1930	2085
	GEWICHT	2.1	Eigengewicht : einsschl. Batterie	(kg)	9783	10233	10995
2.2		Achslast : mit Hublast, vorn/hinten (Mast senkrecht)	(kg)	13714 / 1569	14597 / 1636	16197 / 1798	18060 / 1770
2.3		Achslast : ohne Hublast, vorn/hinten (Mast senkrecht)	(kg)	4510 / 5273	4550 / 5683	4840 / 6155	5380 / 6450
RAEDER/REIFEN	3.1	Bereifung:	CHS				
	3.2	Reifengröße, vorn	711x305x559				
	3.3	Reifengröße, hinten	559x203x406				
	3.5	Räder (x-angetrieben) : Anzahl vorn/hinten	2X/2				
	3.6	Spurweite: mitte Reifen, vorne	b10 (mm)	1015	1064	1064	1120
	3.7	Spurweite: mitte Reifen, hinten	b11 (mm)	1050	1030	1030	1050
	ABMESSUNGEN	4.1	Neigung Hubgerüst vor / zurück	α/β (°)	5/8(2)	5/8(2)	5/8(2)
4.2		Höhe Hubgerüst eingefahren	h1 (mm)	2525	2525	2680	2800
4.3		Freihub	h2 (mm)	100	100	100	100
4.4		Hubhöhe	h3 (mm)	3400	3400	3400	3400
4.5		Höhe Hubgerüst ausgefahren	h4 (mm)	4250	4250	4520	4650
4.7		Höhe über Schutzdach	h6 (mm)	2460	2460	2460	2460
4.8		Sitzhöhe	h7 (mm)	1360	1360	1360	1360
4.12		Kupplungshöhe	h10 (mm)	430	430	430	430
4.19		Gesamtlänge	L1 (mm)	4000	4000	4150	4320
4.20		Länge einschl. Gabelrücken	L2 (mm)	2800	2800	2950	3120
4.21		Gesamtbreite	b1/b2 (mm)	1320	1320	1420	1520
4.22		Gabelzinkenmaße: Breite - Dicke - Länge	exsL (mm)	150x50x1200	150x60x1200	150x60x1200	150x60x1200
4.23		Klasse FEM 2328/30, cl.FEM / A,B		4A	4A	4A	4A
4.24		Gabelträgerbreite	b3 (mm)	1200	1200	1300	1300
4.31		Bodenfreiheit mit Last unter Hubgerüst	m1 (mm)	150	150	150	150
4.32		Bodenfreiheit Mitte Radstand	m2 (mm)	170	170	170	170
4.33	Arbeitsgangbreite bei Palette 1000x1200	Ast (mm)	4300	4310	4465	4620	
4.34	Arbeitsgangbreite bei Palette 800 x 1200	Ast (mm)	4500	4510	4665	4820	
4.35	Wenderadius	Wa (mm)	2500	2500	2655	2800	
4.36	Kleinster Drehpunktstand	b13 (mm)	850	850	880	940	
LEISTUNGSDATEN	5.1	Fahrgeschwindigkeit mit/ohne Last	(km/h)	14 / 14	14 / 14	14 / 14	14 / 14
	5.2	Hubgeschwindigkeit mit/ohne Last	(m/s)	0.21 / 0.3	0.21 / 0.3	0.2 / 0.31	0.2 / 0.3
	5.3	Senkgeschwindigkeit mit/ohne Last	(m/s)	0.41 / 0.39	0.41 / 0.39	0.48 / 0.38	0.5 / 0.4
	5.5	Zugkraft mit/ohne Last (60 Minuten)	(N)	7400 / 8100	7200 / 8000	6900 / 7800	6600 / 7700
	5.6	Max. Zugkraft : mit/ohne Hublast (5 Minuten)	(N)	27300 / 28100	27100 / 27900	26800 / 27800	26500 / 27600
	5.7	Steigfähigkeit : mit/ohne Hublast (30 Minuten)	(%)	8.3 / 13.8	7.5 / 12.7	6.6 / 11.7	5.9 / 10.7
	5.8	max. Steigfähigkeit : mit/ohne Hublast (5 Minuten)	(%)	16.6 / 25	15.5 / 22	13.7 / 21	12 / 20
	5.9	Beschleunigungszeit : mit/ohne Hublast (Strecke 10 m)	(s)	5 / 4.5	5.2 / 4.5	4.8 / 4.7	4.8 / 4.7
	5.10	Betriebsbremse : mech./hydr./elektrisch/pneumatisch		hydr./elektrisch	hydr./elektrisch	hydr./elektrisch	hydr./elektrisch
	MOTOREN/BATT.	6.1	Elektro- Fahrmotor, Leistung (S2 60 min)	(kW)	2x13.5	2x13.5	2x13.5
6.2		Elektro- Hubmotor, Leistung (S2 60 min)	(kW)	30	30	30	30
6.4		Batteriespannung	U (V)	96	96	96	96
6.4.1		Batterie : Kapazität bei 5 stündl. Entladung	K5 (Ah)	620 / 640 TENSOR / 688 IRONCLAD	620 / 640 TENSOR / 688 IRONCLAD	775 / 840 TENSOR / 860 IRONCLAD	930 / 990 TENSOR / 1032 IRONCLAD
6.5		Batteriegewicht (min.)	(kg)	1700 / 1900	1700 / 1900	2200 / 2400	2650 / 2800
DIVERSEN	8.1	Art der Fahrsteuerung		inverter	inverter	inverter	inverter
	8.2	Arbeitsdruck : für Anbaugeräte	(bar)	200	200	200	200
	8.4	Schalldruckpegel nach EN 12 053, Fahrerohr	(dBA)	-	-	-	-

VDI 2198

Rev1 03/05/2023

(1) Mit integriertem Stellungsregler.

(2) Abhängig vom gewählten Hubgerüst.

SE=Superelastisch - SEGEM=Zwilling - CHS=Volgummi - PN=Luft - VLK=Vulkollan; zum raeder/reifen NO MARKING, OIL RESISTANT Kontakt CARER.

Die Angaben beziehen sich auf die Maschine mit SE-Bereifung, wenn nicht anders angegeben.

Dieses Datenblatt macht, entsprechend der VDI Richtlinie 2198, Angaben zur Standardausstattung. Optionale Ausstattung, wie andere Bereifung, andere Hubgerüste, zusätzliches Zubehör etc., können zu Abweichungen der Angaben führen.

CARER Produkte und Spezifikationen können ohne Vorankündigung geändert werden.



C.A.R.E.R. Srl

via Copernico 13
48033 Cotignola (RA) Italy

phone +39 0545 1938010

fax +39 0545 908070

www.carerforklift.com

info@carerforklift.com

follow us on 