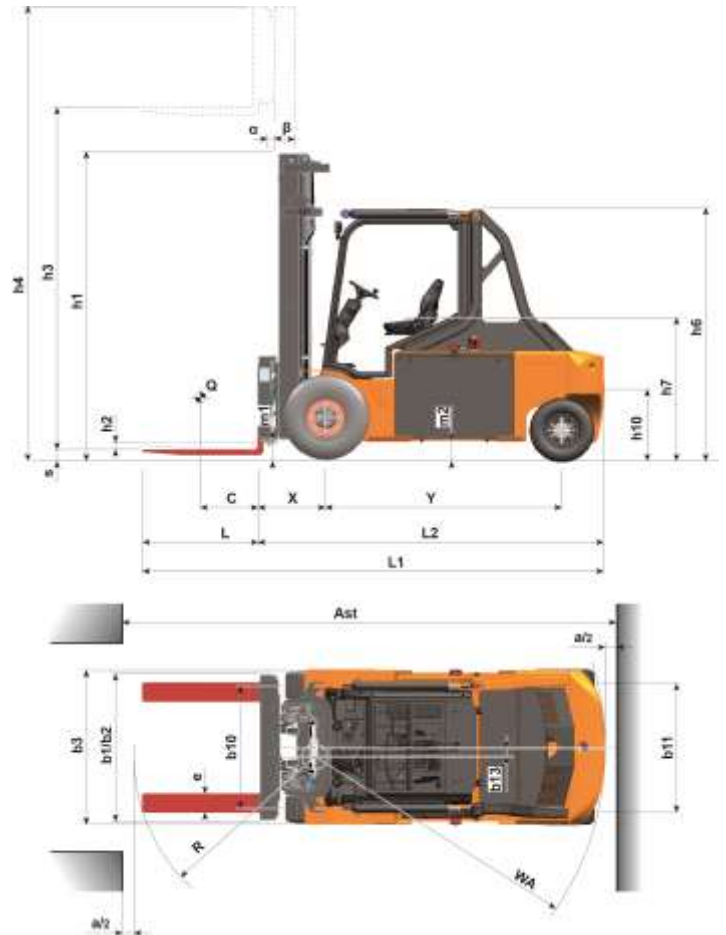


# ELEKTRO-GABELSTAPLER CARER F 60-65-70-80-90 H

## ALLGEMEINE MERKMALE

KOMPAKTE ABMESSUNGEN  
TRAGFÄHIGKEIT 6.000-6.500-7.000-8.000-9.000 KG  
LASTSCHWERPUNKT 600 mm  
SPANNUNG 96V  
AC MOTOREN  
DIGITALES MULTIFUNKTIONSDISPLAY  
KAMERASYSTEM  
OBENLIEGENDE NEIGEZYLLINDER  
BEREIFUNG C-SE-SEX2  
ÖLBADBREMSEN  
FAHRGESCHWINDIGKEIT 15 Km/h  
HUBGESCHWINDIGKEIT 0,39 m/s  
LANGE EINSATZZEITEN  
BATTERIE 96V – MAX 1240 Ah

**KF 60-65-70-80-90H**  
**CONTAINER VERSION**  
**H6=2.235 mm**



## Die Carer Vorteile

Als Basisversion des Hochleistungsmodells (HD) entwickelt ist die Serie F 60-80 H die ideale Lösung für die Handhabung von schweren Gütern in allen Anwendungsgebieten. Die bei der Entwicklung der F60-80H, verwendete Liebe zum Detail, Kreativität und das technische Know-how im Design werden deutlich in Ausstattung und Design der Stapler. Das moderne Design des kompakten und robusten Rahmens kombiniert die Möglichkeit schwere Lasten zu heben mit der Leichtigkeit des Fahrens, der extremen Anpassungsfähigkeit, der großen Leistungsfähigkeit und dem maximalen Bedienkomfort.



Über die Elektronische Impulssteuerung lassen sich die Leistungsparameter des Staplers auf die Wünsche und Anforderungen des Fahrers individuell anpassen.

### Maximaler Bedienkomfort

Das ergonomische Design des Fahrerplatzes, auf Schwingungsdämpfern montiert, um



Vibrationen zu minimieren, ermöglicht maximalen Komfort und reduziert Ermüdungserscheinungen auf ein Minimum.

Der einfache und schnelle Batteriewechsel durch seitliche Entnahme mit einem Deichselhubwagen ermöglicht problemlos einen Mehrschichtigen Einsatz.